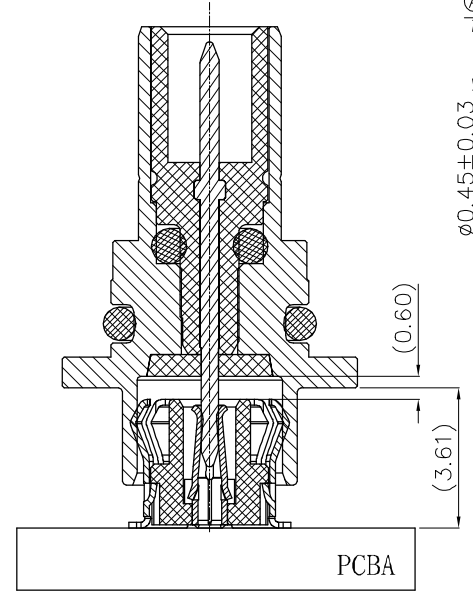
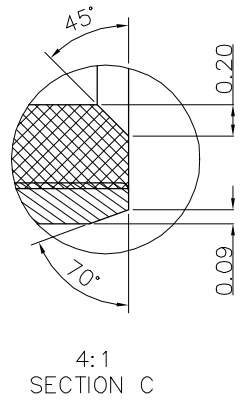
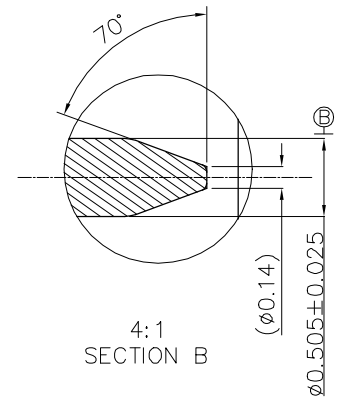
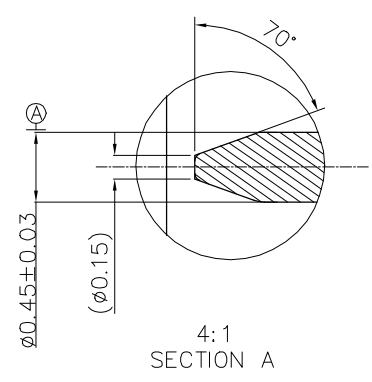
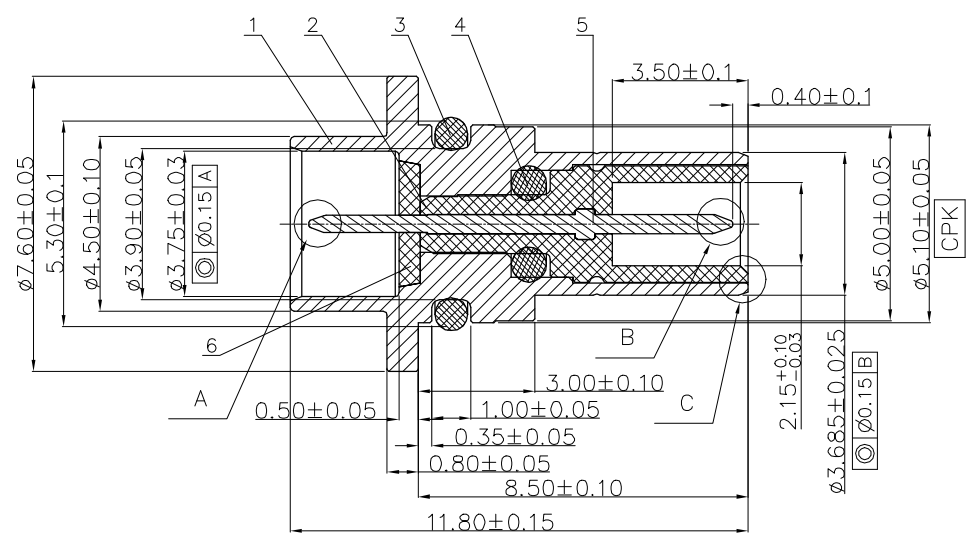
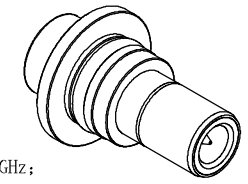


REV.	ECN.NO.	MODIFY.CONTENT	DATE
X1		FIRST VERSION	6/9' 20
X1	20200831	增加点胶	8/31' 20



技术要求:

- 对配位置: 见对配视图;
- 电气特性参数:
 - 特性阻抗: 50Ω ;
 - 传输速度: DC TO 6GHz;
 - 最大工作电流: 1A DC;
 - 最大工作电压: 200V DC;
 - 外壳及端子接触阻抗: $\leq 5m\Omega$ (初始) $\leq 15m\Omega$ (试验后);
 - 绝缘阻抗: $\geq 10000\Omega$;
 - 测试电压: $\geq 500V$ rms;
- 机械特性参数:
 - 耐插拔次数: ≥ 25
 - 后盖端子和板端端子配合拔插力: $\leq 8N$
- 环境特性参数:
 - 工作温度: $-40^\circ C \sim +85^\circ C$;
 - 存储温度: $-40^\circ C \sim +105^\circ C$;
 - 工作环境湿度: 95%RH(最大)
- 插入力: $\leq 8N$ (初始);
- 产品需满足《零件开发技术要求》、《产品开发协议》和《技术交流表》内相关要求;
- 产品满足ROSH及ELV试验相关要求, 禁止含有石棉物质, 并提供测试报告;
- 图档内CPK尺寸需提供CPK报告;
- 气密检测规格:
 - 正压190Kpa $\pm 10\%$, 充气时间5S, 保压时间5S, 测试时间5S, 泄漏量 $\leq 0.04SCCM$;
 - 负压70Kpa $\pm 10\%$, 充气时间5S, 保压时间5S, 测试时间5S, 泄漏量 $\leq 0.04SCCM$;
- 供应商的包装方式需确保零件运输至厦门JTTE时, 零件不可出现损坏、变形等不良现象, 同时零件功能正常; 或者供应商零件包装按以下跌落试验要求进行测试:
 - 高度1m, 自由落落于水泥地面
 - 六个面, 每个面各3回, 总共18回
 - 于包装情况下实施
 试验后, 零件不可出现损坏、变形等不良现象, 同时零件功能正常。

NO.	PART NAME	QTY.	MATERIAL	FINISH
6	Seal	1	密封胶	Black
5	Terminal	1	C3602	底镀Ni 50"200u", 表面镀金1u"min
4	Iner O-ring	1	硅胶	Black
3	Outer O-ring	1	硅胶	Red
2	Insert Molding	1	LCP	Black
1	EMI Shell	1	铝合金	底镀Cu 50"200u", 表面镀Ni150"200u"

GENERAL TOLERANCE		DRAWN	Sky He	8/31' 20	SCALE	PART NO.	1FABN05F01P1TV00
X. ± 0.30	x.' $\pm 3.0'$	CHECKED	Michael Wu	8/31' 20	NA	TITLE	固定式Fakra转接头(同轴芯)
.X ± 0.25	.x' $\pm 2.0'$	APPROVED	K. G. Yu	8/31' 20	UNITS	mm	CUSTOMER DRAWING
.XX ± 0.20		File NO.	FABN0501S				
.XXX ± 0.10		REV.	蘇州祥龍嘉業電子科技股份有限公司				
SHEET	1/1	Q'TY	1	X2	Goldenconn Electronics Technology Co.,LTD		

此文件为双方检验的唯一标准
This document is the only standard for inspection by both parties.